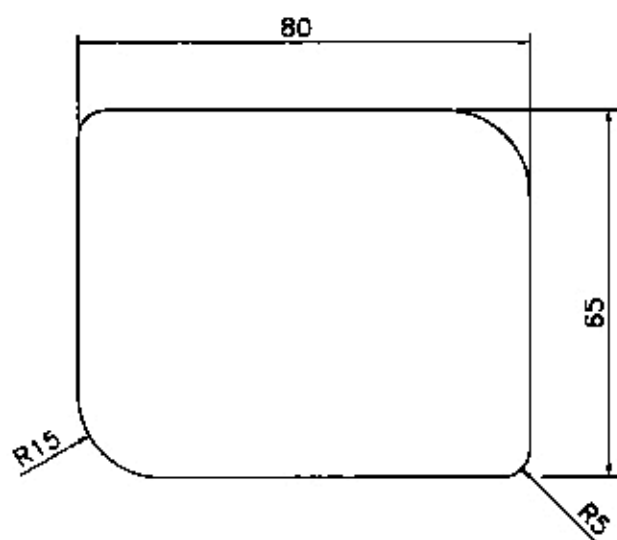


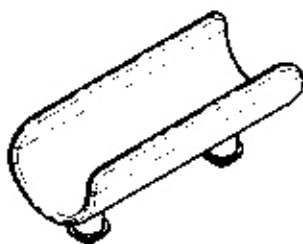
DETALHE A
ESCALA 2 : 1




Detalhe da Gravação

Logo: "S"

Part. Number : 033-26
Diam. Cabo: Ø26



- Dados do Material:
- Material: Borracha EPDM
 - Dureza: Shore A70
 - Alongamento 350% (ISO 37);
 - Carga de Ruptura: Min. 13 N/mm² (ISO 37);
 - Resistência Ozônio: 500h (ISO 143/f).

Escala : S/E	Univ.:	Fn(Ch):	Peso (kg): 0,02	T.F.:	Projeto:
P.L. Nº:	Arquivo CAD: 033-26(SEF).dwg		Cliente:		
 SEF Salm - Eleiro Fittings			Denominação: LUIVA SEMI CONDUTIVA PARA CABO Ø26mm		
			Desenho Nº: 033-26		
B	12.01.15	Cota alterada	DAS	Norma	Data
A	12.11.14	Alteração comprimento 50 a 65mm	GSM	Elab.	GSM 16.09.14
0	16.09.14	Emissão Inicial	GSM	Verif.	DSJ 16.09.14
Rev.	Data	Descrição	Des.	Aprov.	RC 16.09.14