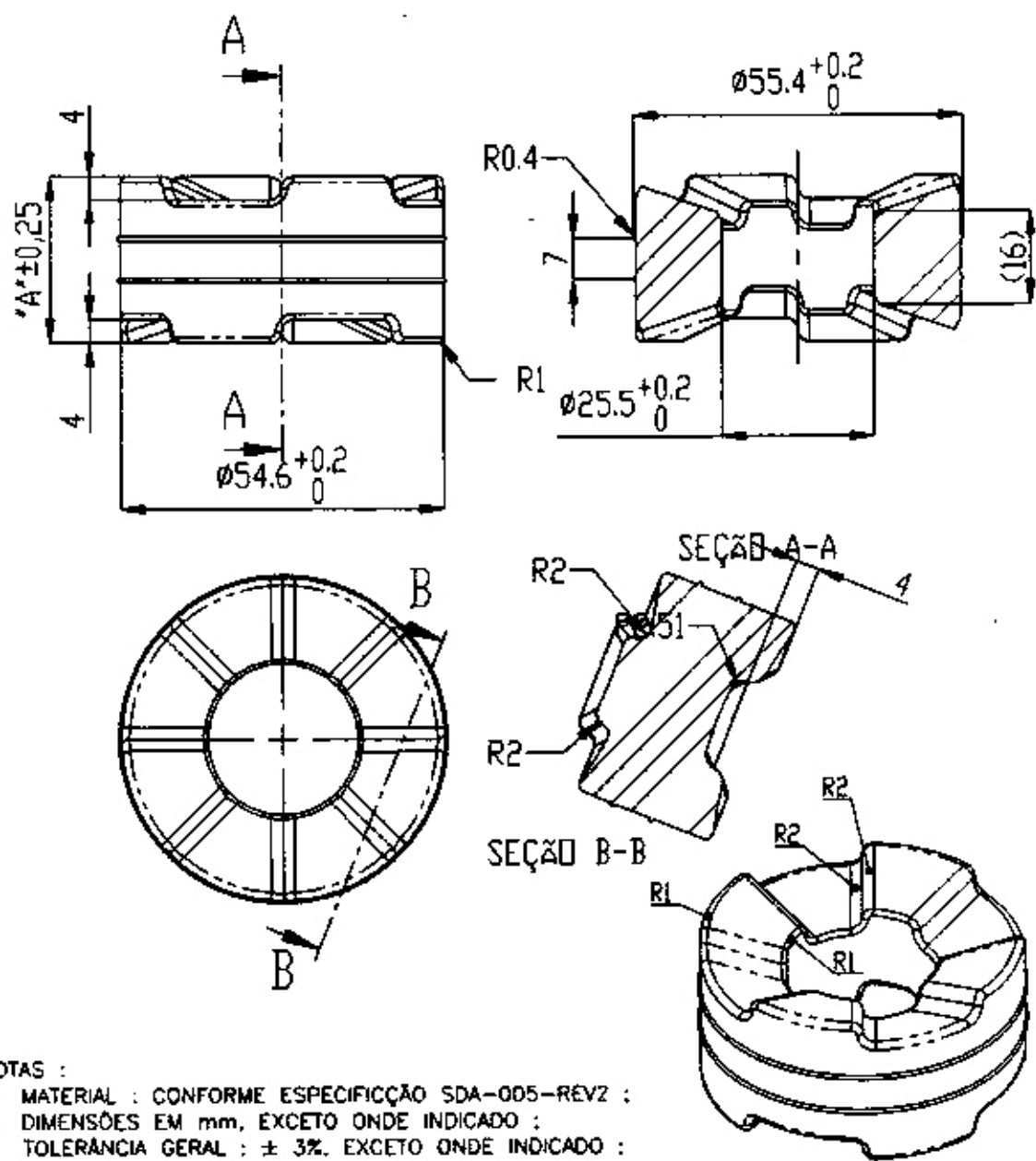


TABELA

DESCRIÇÃO	MARCAÇÃO CÓDIGO ANTIGO	CÓDIGO NOVO	DISTÂNCIA "A"	PESO (Kg)
COXIM 01	033-9A	CCETR002SE	32	0,053
COXIM 02	033 - 9	CCETR001SE	28	0,045



- NOTAS :**
1. MATERIAL : CONFORME ESPECIFICAÇÃO SDA-005-REV2 ;
 2. DIMENSÕES EM mm, EXCETO ONDE INDICADO ;
 3. TOLERÂNCIA GERAL : ± 3%. EXCETO ONDE INDICADO ;
 4. ISENTO DE REBARBAS ;
 5. ALTURA "A" INLCUI VÉRTICE DO RAIO 2mm.

Escala : S/E	Unid(V):	Faz(N):	Peso (kg): VIDE TAB	T.F.:	Projeto:
P.L. Nº:			Código Antigo: VIDE TAB		Cliente:
 SEF Sada - Eletro Fittings				COXIM SEMI CONDUTIVO PARA TERMINAIS DE AMORTECIMENTO	
				Descrição Nº:	
				VIDE TABELA	
De: 18.07.16	Alteração de código	Altera: Verif.	Des. Aprov.	Nome: Alberto	Data: 18.07.16
Rev: Data	Descrição	Des. Aprov.	Des. Aprov.	Nome: Renato	Data: 18.07.16

SALVI ELETRO FITTINGS - CÓPIA CONTROLADA - NÃO REPRODUZIR